



*Dokumentacja techniczna
do produkcji i montażu moskitiery ramkowej
OTWIERANEJ typu **MRO***

***Treść zawarta w dokumentacji podlega ochronie zgodnie z ustawą z dnia 4 lutego 1994 r. o prawie autorskim i prawach pokrewnych (Dz. U. z 2006 r. Nr 90, poz. 631 z późn. zm.).
Wszelkie pobieranie i powielanie w celu dalszego rozpowszechniania całości lub części dokumentacji, bez zgody Aluprof S.A. jest nielegalne i spowoduje powstanie odpowiedzialności karnej i cywilnoprawnej.***

SPIS ZAWARTOŚCI

1. MOSKITIERA RAMKOWA OTWIERANA (MRO)	4
1.1. Maksymalne wymiary MRO	5
1.2. Sposób montażu MRO	5
1.3. Elementy zestawu MRO	7
1.4. Wymiarowanie MRO	8
1.5. Montaż MRO	9
2. INFORMACJE KOŃCOWE	13

1. MOSKITIERA RAMKOWA OTWIERANA (MRO)

* Funkcjonalność

System moskitiery ramkowej otwieranej doskonale zabezpiecza wnętrza pomieszczeń przed dostępem owadów jednocześnie idealnie współpracując z drzwiami balkonowymi. Rama moskitiery może być łączona za pomocą aluminiowych narożników wewnętrznych, zaciskanych prasą lub skręcanych przy pomocy wkrętów dociskowych. Dodatkowe wzmocnienie, montowane poprzez połączenie zatrzaskowe, umożliwia wykonanie ramy o większych gabarytach.

* Budowa

Profil ramy wykonany jest z mocnego ekstrudowanego kształtownika aluminiowego o nowoczesnym zaokrąglonym kształcie, który doskonale komponuje się z obecnie stosowanymi ramami drzwiowymi.

* Komfort obsługi

Moskitiera ramkowa otwierana, montowana jest bezpośrednio do ramy drzwiowej lub ościeży za pośrednictwem zawiasów z samodomykaczem, których prosta konstrukcja pozwala regulować napięcie sprężyny za pomocą klucza imbusowego. Znajdująca się w dolnej części skrzydła płyta wypełniająca chroni siatkę przed uszkodzeniem podczas otwierania.

* Walory użytkowe

Przemyślana konstrukcja moskitiery oraz odpowiednio dobrane materiały stanowią skuteczną ochronę przed insektami i owadami, przy jednoczesnym zachowaniu dostępu do światła i powietrza.

W standardzie moskitiera wyposażona jest w uchwyt do otwierania oraz magnes utrzymujący moskitierę w pozycji zamkniętej.

* Paleta kolorów

Duży wybór kolorów w palecie standardowej umożliwia zaspokojenie potrzeb najbardziej wymagających klientów. Powłoki kolorystyczne wykonywane są metodą lakierowania proszkowego.

1.1. Maksymalne wymiary MRO

Maksymalny wymiar dla moskitiery ramkowej otwieranej wynosi:

Szerokość	Wysokość
900 mm	2000 mm
1500 mm*	2500 mm*

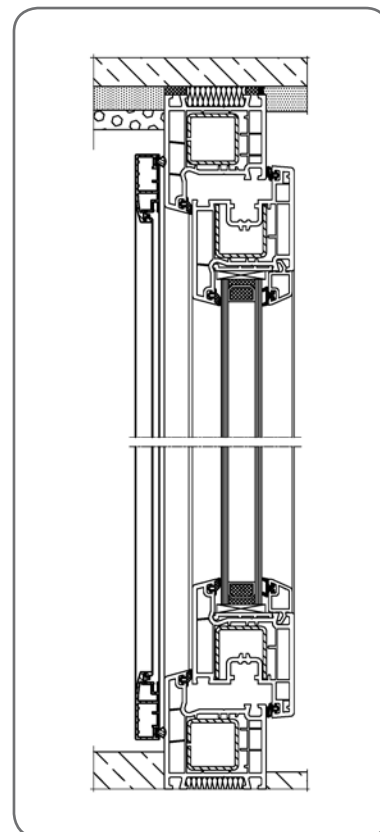
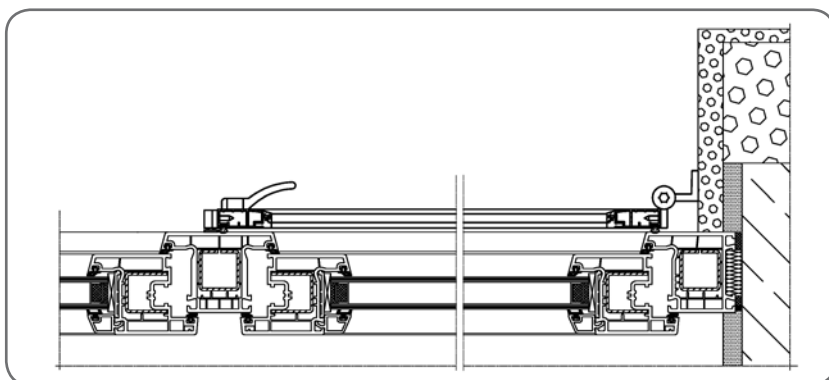
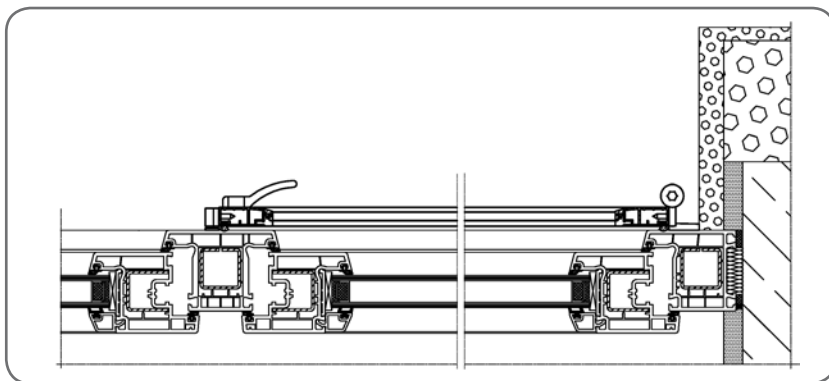
*wartości możliwe do uzyskania przy zastosowaniu profilu łączącego.

Uwaga: Przy ustalaniu wielkości skrzydła moskitiery, należy uwzględnić maksymalną powierzchnię, która wynosi 2,4 m².

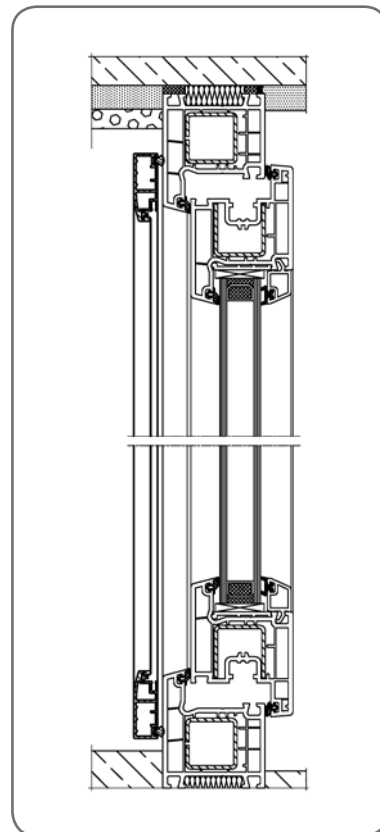
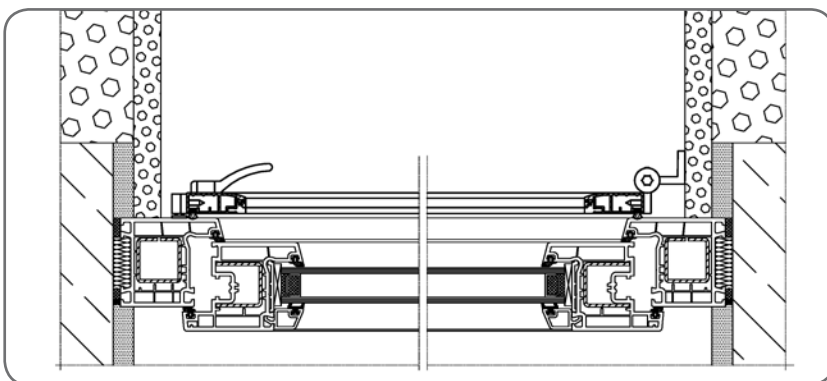
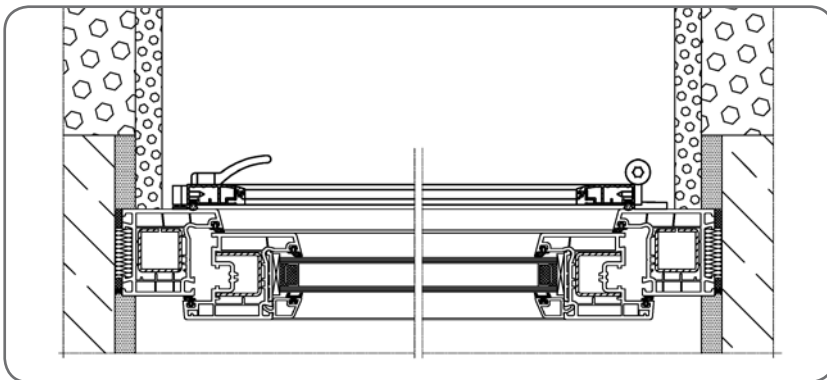
1.2. Sposób montażu MRO

Uwaga: Przedstawione w instrukcji sposoby montażu moskitiery są traktowane jako przykładowe.

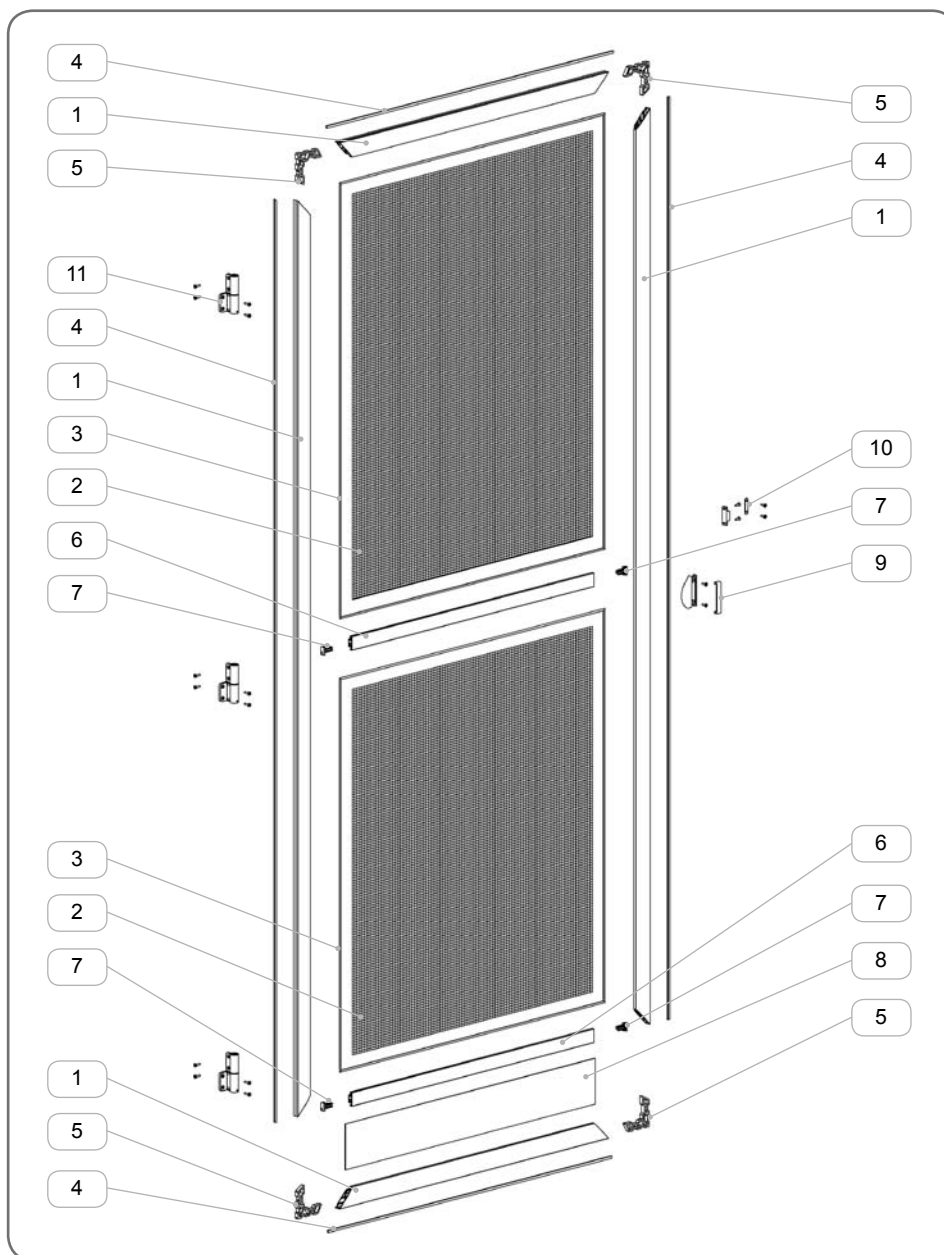
- a) Montaż moskitiery otwieranej na ramie drzwi lub na ścianie w zestawie z oknem.



b) Montaż moskitiery otwieranej na ramie drzwi lub na ścianie we wnęce.



1.3. Elementy zestawu MRO.



1. Profil główny
2. Siatka moskitiery ramkowej
3. Uszczelka moskitiery
4. Uszczelka szczotkowa moskitiery
5. Narożnik wewnętrzny
6. Profil łączący
7. Zatyczka profilu łączącego
8. Płyta wypełniająca
9. Uchwyt
10. Magnes
11. Zawias z samodomykaczem

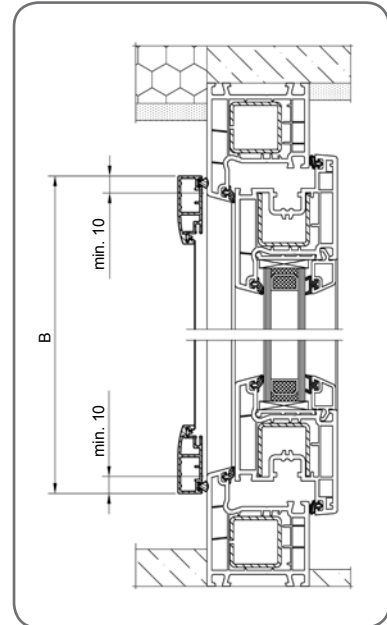
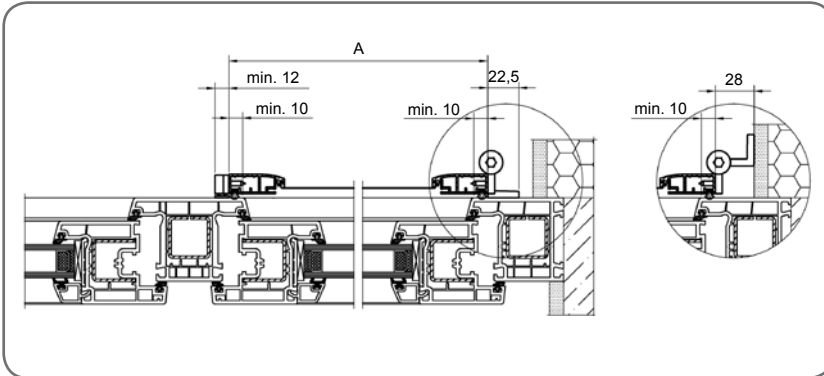
PG MRO
S MR
U1MR
U2/MR
NW/Z MRO, NW/S MRO
PL MRO
ZPL MRO
PW MRO
U MRO
MG MRO
ZS MRO

Uwaga: W wersji MRO z narożnikiem wewnętrznym do skręcania (NW/S MRO), narożnik występuje w zestawie z wkrętami dociskowymi M5 x 16.

1.4. Wymiarowanie MRO

Uwaga: W sytuacji montażu moskitiery otwieranej, należy wymiary skrzydła ustalać indywidualnie korzystając ze schematu.

a) Montaż ramki moskitiery otwieranej na drzwiach lub ścianie w zestawie z oknem.

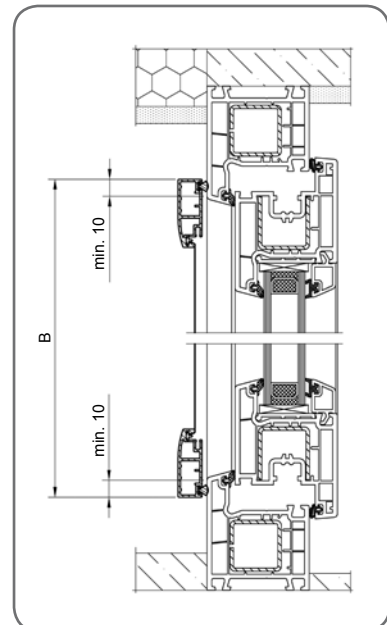
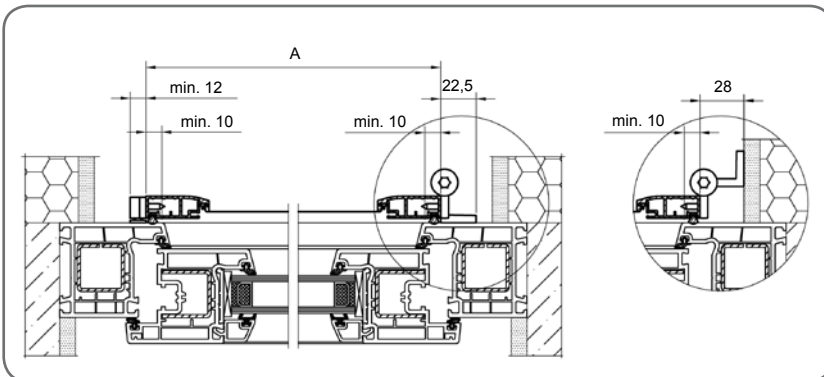


Sposób pomiaru moskitiery:

SZER._{MOSKITIERY} = A

WYS._{MOSKITIERY} = B

b) Montaż ramki moskitiery otwieranej na drzwiach lub ścianie we wnęce.



Sposób pomiaru moskitiery:

SZER._{MOSKITIERY} = A

WYS._{MOSKITIERY} = B

1.5. Montaż MRO

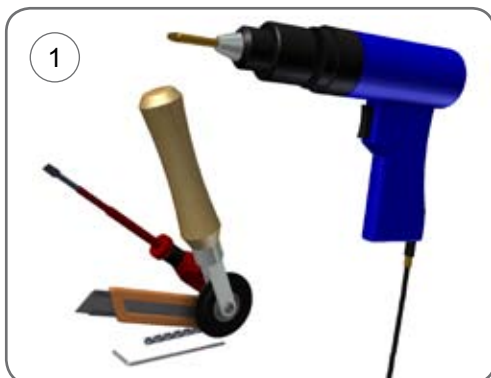
Zalecenia ogólne

Montaż moskitiery może odbywać się wyłącznie przez przeszkoloną ekipę montażową. Należy przestrzegać obowiązujących przepisów BHP, w szczególności dotyczących bezpieczeństwa pracy z urządzeniami elektrycznymi i pracy na wysokościach.

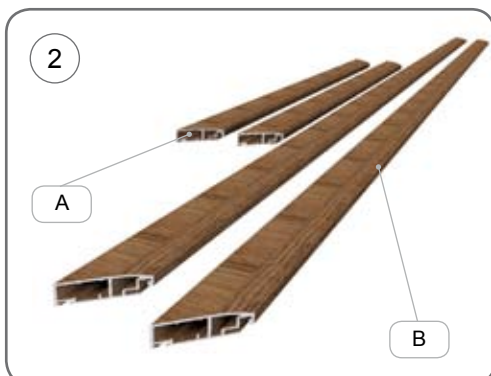
Warunki montażowe:

- montaż wykonujemy do równych powierzchni o odpowiedniej wytrzymałości, wykonanych zgodnie z obowiązującymi przepisami Prawa Budowlanego.

a) Narzędzia montażowe [1].

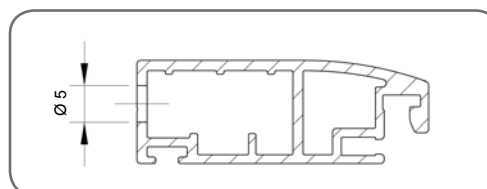


b) Przyciąć profil główny (PG MRO) pod kątem 45°, zgodnie z zasadą podaną przy wymiarowaniu [2]:

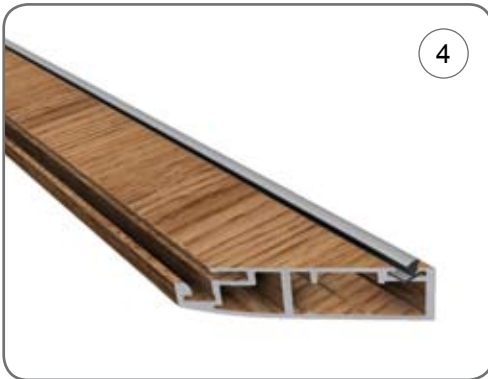


- dwa profile o wymiarze **A**
- dwa profile o wymiarze **B**

c) W przyciętych profilach po obu stronach wykonujemy otwory o $\varnothing 5$ mm wykorzystując w tym celu szablon do wiercenia otworów w profilu głównym moskitiery otwieranej (SPG MRO). [3].



- d) Włożyć uszczelkę szczotkową (**U2/MR**) w odpowiednią komorę profilu głównego (**PG MRO**) [4].
W następnej kolejności złożyć ramkę przy użyciu narożników wewnętrznych (**NW/S MRO**) [5].



- e) Skręcić narożniki przy pomocy klucza imbusowego [6].



Uwaga: W wersji moskitiery ramkowej otwieranej z narożnikiem wewnętrznym do zagniatania, nie wykonywać otworów [3], należy włożyć narożnik wewnętrzny (**NW/Z MRO**) wraz z klejem do narożników aluminiowych (**KNA**) w profil główny (**PG MRO**) z uszczelką szczotkową (**U2/MR**) i zacisnąć profile na prasce (**PZNW**), postępując zgodnie z instrukcją obsługi praski.

- f) Ustalić długość płyty wypełniającej (**PW MRO**) zgodnie ze wzorem:

* PŁYTA WYPEŁNIAJĄCA → ilość = 1 szt. **PW MRO**
DŁUGOŚĆ_{PW MRO} = **SZER.**_{MRO} - 57 mm

Włożyć płytę wypełniającą (**PW MRO**) w dolną część ramki [7].

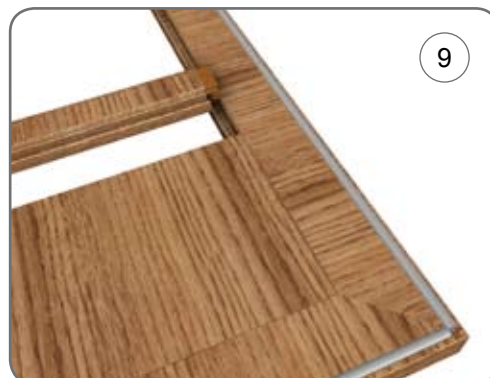
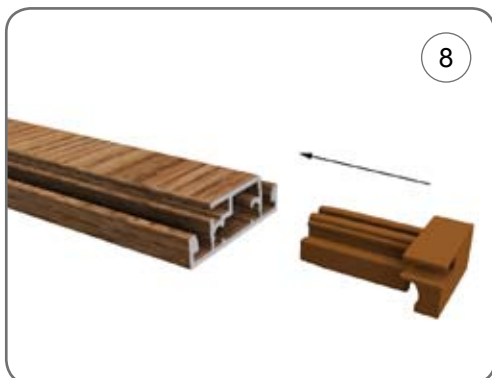


- g) Profil łączący (**PL MRO**) przyciąć na odpowiednią długość.

* PROFIL ŁĄCZĄCY → ilość = 2 szt. **PL MRO**
DŁUGOŚĆ_{PL MRO} = **SZER.**_{MRO} - 81 mm

Uwaga: Profil łączący (**PL MRO**) umieszczany jest bezpośrednio nad płytą wypełniającą (**PW MRO**), aby ją utwierdzić oraz w połowie wysokości ramy moskitiery w celu uzyskania większej sztywności skrzydła.

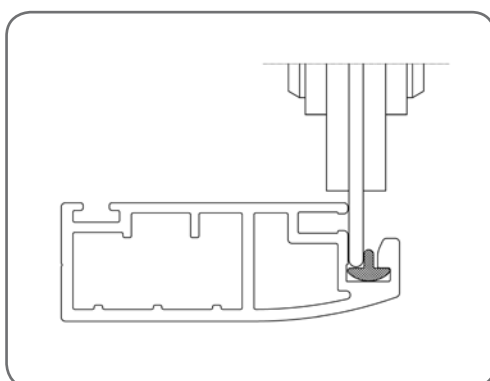
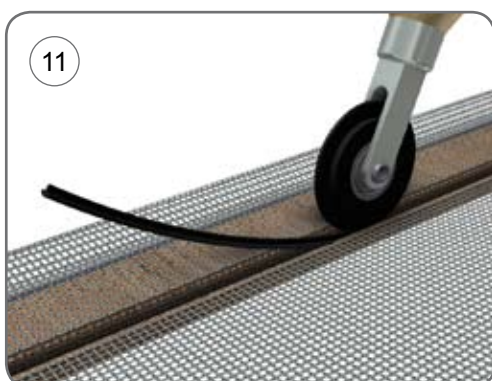
- h) Na końcach profilu łączącego (**PL MRO**) umieścić zatyczki (**ZPL MRO**) [8], a następnie zatrzaskując zatyczkę wprowadzić ją w profil główny (**PG MRO**) [9].



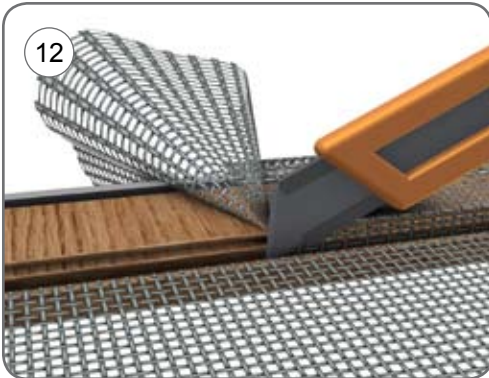
- i) Utwierdzić profil łączący (**PL MRO**) odgniatając fragment profilu głównego (**PG MRO**) za pomocą wąskiego płaskiego przyrządu (np.: płaskiego wkrętaka) [10].



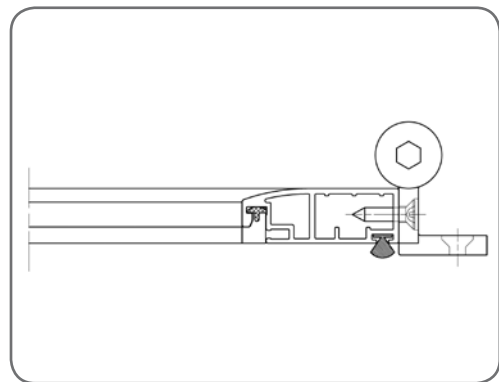
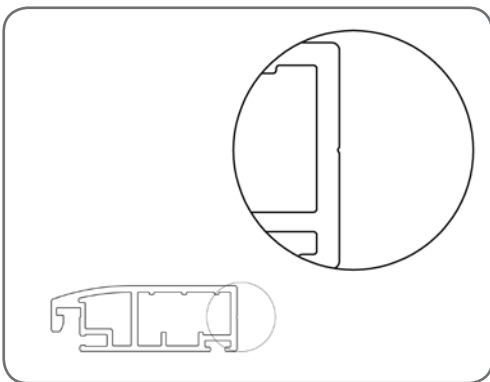
- j) W sytuacji, gdy cała ramka wraz ze wzmocnieniem i płytą wypełniającą jest już złożona, nakładamy siatkę (**S MR**) i lekko ją napinamy pozbywając się nierówności. Używając rolki (**RUM**) wprowadzamy uszczelkę (**U1MR**) w odpowiednie miejsce profilu głównego (**PG MRO**) [11] oraz profilu łączącego (**PL MRO**).



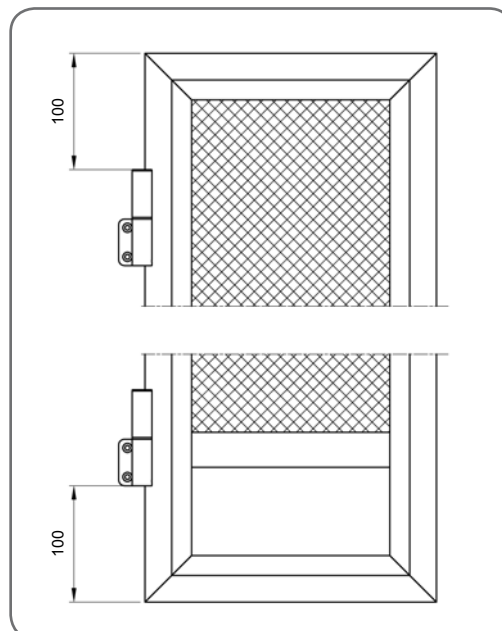
k) Nadmiar uszczelki oraz siatki po włożeniu na całym obwodzie ramki, należy ostrożnie odciąć [12].



l) Przykręcić zawiasy (ZS MRO) do ramy moskitiery. Miejsce przykręcenia zawiasów określa rowek biegnący wzdłuż profilu (PG MRO).



Natomiast ustalając wysokość montażu zawiasów należy postępować zgodnie ze schematem:



Uwaga: Dla poprawnego funkcjonowania moskitiery, zaleca się stosowanie 3 zawiasów. Dwa zawiasy zamontować jak na schemacie powyżej, natomiast 3 w połowie wysokości.

Uwaga: Dobierając zawias należy kierować się zasadą, która mówi, że zawias lewy/prawy to ten, który podczas otwierania skrzydła w naszą stronę znajduje się po lewej/prawej stronie.

Uwaga: Zawias montować do ramy okiennej za pomocą wkrętów znajdujących się w zestawie, natomiast w sytuacji montowania skrzydła moskitiery do ściany, należy dobrać indywidualnie odpowiednie kołki z wkrętami.

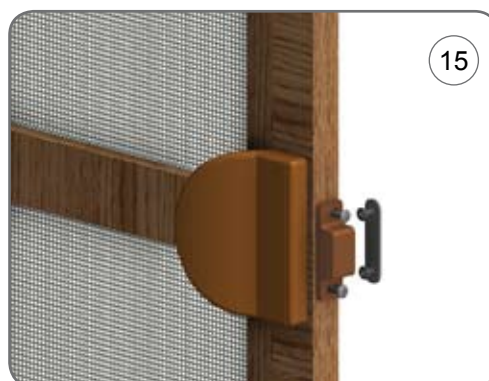
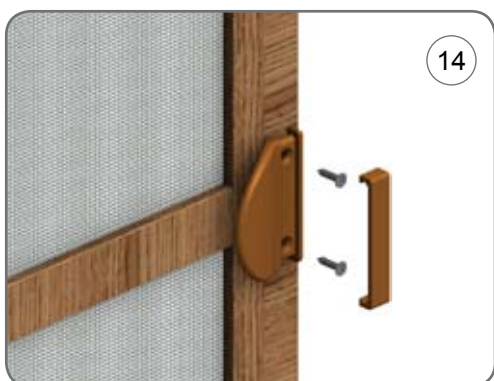
- m) W celu uzyskania sprawniejszego domykania skrzydła moskitiery do ramy drzwiowej, można regulować napięcie sprężyny zawiasu poprzez jego „nakręcanie” kluczem imbusowym [13].



Uwaga: Podczas użytkowania, nie zaleca się otwierać moskitierę na kąt większy niż 120°.

Uwaga: Zbyt mocne napięcie sprężyny w zawiasie może skutkować jego niewłaściwym działaniem lub zniszczeniem.

- n) Przykręcić uchwyt (**U MRO**) do ramy moskitiery [14], a następnie magnes (**MG MRO**) [15]. Część z magnesem montowana jest bezpośrednio do ramy, natomiast płytką stalową do podłoża.



2. INFORMACJE KOŃCOWE

1. Podczas ustalania wymiarów moskitiery oraz miejsca jej usytuowania, należy upewnić się czy nie występuje kolizja pomiędzy elementami znajdującymi się wkoło (np.: skrzydłem okien licowanych), jeśli to możliwe usunąć detale tworzące konflikt aby nie uszkodziły siatki.
2. Moskitiery nie wymagają specjalnej pielęgnacji. Do czyszczenia należy stosować delikatną, suchą bądź zwilżoną ściereczkę. W sytuacji wystąpienia istotnych zanieczyszczeń używać łagodnych środków czyszczących.
3. Aby uniknąć uszkodzenia bądź zniszczenia moskitiery, zalecany jest jej demontaż w okresie zimowym.
4. Moskitierę należy otwierać i zamykać ruchem jednostajnym. Nagłe i gwałtowne szarpanie skrzydłem moskitiery może spowodować jego uszkodzenie.
5. Do otwierania i zamykania używać wyłącznie uchwytu, aby nie uszkodzić siatki.
6. Należy pamiętać, że moskitiera nie chroni użytkownika przed wypadnięciem przez otwór okienny lub drzwiowy.



Aluprof S.A
PL 45-446 Opole, ul. Gostawicka 3

tel. +48 77 400 00 00
+48 77 400 00 05
fax +48 77 400 00 06
e-mail: aluprof@aluprof.eu